



heat exchange
mastery



Вертикальный цилиндрической танк закрытого типа с автоматической мойкой

ТЕХНИЧЕСКИЕ ХАРАКТЕРИСТИКИ:

- Внутренняя и внешняя стенки молочного танка выполнены из высококачественной нержавеющей пищевой стали.
- Поверхность испарителя полностью омывается молоком.
- Смотровой люк с герметичной крышкой.
- Теплоизоляция молочного танка выполнена из экологически безопасного пенополиуретана.
- Присоединение молокоохладителя - резьбовое DN50 с поворотной заслонкой.
- В комплект поставки входит мерная рейка из нержавеющей стали для определения количества молока в танке.

ХОЛОДИЛЬНАЯ СИСТЕМА:

- Обеспечивает отсутствие замерзания молока даже при малом заполнении танка.
- Охлаждение молока происходит с дросселированием хладагента непосредственно в испаритель.
- В качестве хладагента используется фреон R404A.
- Молокоохладители серии G10 являются компактными и отличаются простой установкой.
- Термисторная защита двигателя компрессора, а так же релейная защита компрессоров.
- Термисторная защита двигателя насоса, а так же релейная защита двигателя насоса.
- К питающей сети (ЗВОВ-ЗФ) молокоохладитель подключается кабелем со стандартным разъемом через защитный автомат.
- Автомат защиты теплового и электромагнитного типа.

МОЙКА МОЛОКООХЛАДИТЕЛЯ:

- Автоматическая система мойки молокоохладителя выполняется под управлением контроллера FIP0 1, автоматическая система мойки обеспечивает:
- Экономии воды и моющего средства.
- Эффективную очистку, посредством вращающейся шарообразной съемной форсунки.
- Для заправки системы мойки можно использовать контейнер для засыпки сухого моющего средства или дозирующий насос для жидкого моющего средства;
- Выполнение процедуры дезинфекции молокоохладителя.

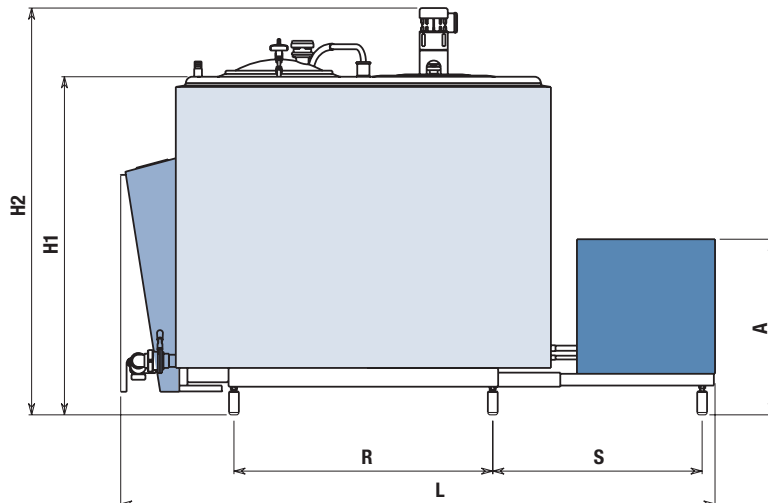
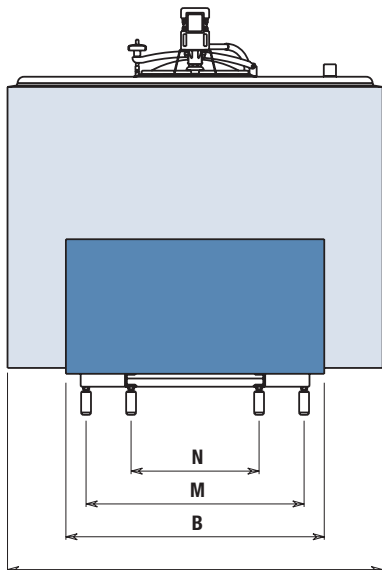
ЭЛЕКТРИЧЕСКАЯ СИСТЕМА

- В молокоохладителях серии G10 используется контроллер FIP01 для выполнения:
- Контроля температуры молока.
- Цифровой индикации температуры.
- Автоматического управления мешалкой молока.
- Программирования времени включения холодильной системы.
- Запуском и выполнением автоматической мойки молокоохладителя.
- Дистанционного вывода сигнала аварии и передачи данных на удаленный компьютер.



FRIGOMILK G10

искусство охлаждения молока



Модели	Дойки	Объем, л		Размеры, мм				Ножки, мм				Агрегат, мм		Мощность л. с. HP	Масса, кг (kg)
		макс.	норма	L (mm)	D (mm)	H1 (mm)	H2 (mm)	M (mm)	N (mm)	R (mm)	S (mm)	A (mm)	B (mm)		
1000	4M	1110	1000	2400	1390	1170	1480	820		950	880	710	900	2,3	320
	2M										900	710	900	3	340
1200	4M	1330	1200	2550	1600	1190	1490	930	540	1104	1000	800	1110	3,5	380
	2M			2650							900	710	900	2,3	360
1390	4M	1530	1390	2550	1600	1285	1600	930	540	1104	1000	800	1110	4	400
	2M			2650							900	710	900	2,3	380
1600	4M	1700	1600	2550	1600	1440	1750	930	540	1104	900	710	900	2,3	400
	2M			2650							1000	800	1110	4	420
1880	4M	1980	1880	2550	1600	1690	1950	930	540	1104	900	710	900	3	430
	2M			2720							960	890	1280	5	520
2300	4M	2430	2300	2720	1600	1830	2100	930	540	1104	1000	650	1110	3,5	480
	2M*			2200							-	910	1500	6,5	420
2600	4M	2680	2600	2720	1600	1830	2100	930	540	1104	1000	800	1110	4	510
	2M*			2200							-	910	1500	8,5	440

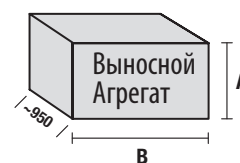
Технические характеристики оборудования могут быть изменены без предварительного уведомления. Rev. 1.1

- Объем
- Агрегат на 2 дойки
- Агрегат на 4 дойки
- Трёхфазный 3.400 V

Модель в распоряжении по требованию

* Модель с выносным агрегатом

• Весу моделей 2300 и 2600 необходимо добавить вес агрегата, 170 и 200 кг соответственно



Расшифровка аббревиатуры для модели Frigomilk G10



FRIGOMILK G10



FIC s.p.a.

Via Trivulzia, 54
23020 Mese (SO) Italia

Uff. Commerciale Sales Office
Tel. +39 0343 43103 Fax +39 0343 41339
Stab. Amm. Factory - Head Office
Tel. +39 0343 41051 Fax +39 0343 41304
fic@fic.com www.fic.com

